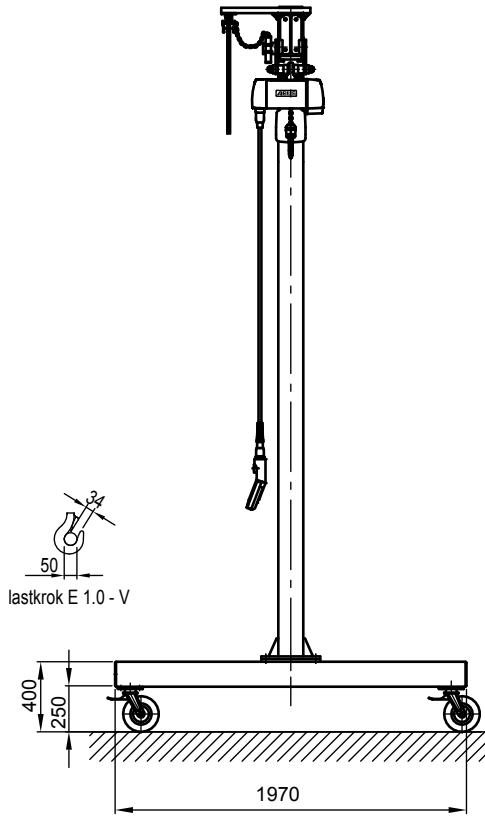


B - B



Kran	LPK 1600 kg x 4000 mm (Storlekar 2)
design bas	H2/B3
Insatsplats	inomhusanvändning
villkor i omgivningen	-5° C upp till +40° C, utan extra tillval
telfer + äkverk	GM 6 1600.5-2/HF 22
FEM grupp	3m / M6
tväråk	manuell
lyft	1,3 / 5 m/min
total vikt	538 kg (därav telfer + äkverk 90 kg)
Driftspänning	3/PE ~50 Hz 400 V (TN-S)
total strömförbrukning	1,7 kW
Startström för spänningsfallsberäkning	17,2 A (IA_HU * cos phi)

lpk - 005 © ABUS Kransysteme GmbH, Änderungen vorbehalten - pritzkau0237_20150630_17152849

ABUS Kransysteme GmbH
 Sonnenweg 1
 51647 Gummersbach
 Tel +49 2261 37-0
 Fax +49 2261 37-247

Lätt portalkran LPK



Ansvarig person:
 Datum: 2015-06-30